

NIKKISO Non-Seal[®] Pumps

Bombas con motor encapsulado





NIKKISO Non-Seal® Pumps

Nikkiso comenzó la producción de bombas de motor encapsulado en 1953, lo que nos hace una de las primeras compañías en producir motobombas encapsuladas en el mundo. Diseñado originalmente para la industria nuclear, las bombas de motor encapsulado a lo largo de los años se han desarrollado y adaptado a una amplia variedad de servicios industriales. Nikkiso ha estado a la vanguardia de este desarrollo desde su fundación. El sistema de monitoreo de rodamiento E-Monitor es el dispositivo más avanzado de su tipo en la industria.

Ventajas

1



Seguro

Sin sellos que puedan tener fugas. Contención doble, que consiste en un revestimiento de estator interior más un estator externo que contiene la presión, impide fugas al medio ambiente. Esto reduce al mínimo los riesgos tanto inmediatos como a largo plazo para el personal.

2



Bajo nivel de ruido y vibraciones

Totalmente cerrado sin ventiladores del motor ni rodamientos expuestos.

3



E-Monitor

Monitoreo de desgaste de los rodamientos en tiempo real.

4



Pequeño, compacto y autónomo

La bomba integral y el motor utilizan de manera eficiente el espacio. Los costes de instalación se reducen los requisitos mínimos de cimentación. No se utilizan acoplamientos, por lo que no requieren alineación.

5



Bajo mantenimiento de rutina

Sin rodamientos del motor para lubricar, sin rodamiento de la bomba para lubricar, sin alineación del acoplamiento o de lubricación, sin bandejas de amortiguador para rellenar.

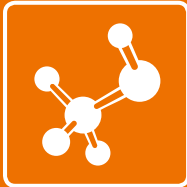
6



Fácil de montar y de mantener

No se requiere ajuste de calce o de distancia. Simple en su diseño, sólo pocas piezas requeridas.

Mercados



Industria química

Aplicaciones de transferencia de sustancias químicas. Bombas de descarga de vagones. Nikkiso es uno de los principales proveedores de bombas de aceite caliente sin cierre, en la industria.



Refinerías

Manipulación de productos químicos de alquilación (sulfúrico o HF), líquidos de gas natural, agua agria, benceno, hidrocarburos volátiles, GNL, y muchas otras aplicaciones de refinería.



Suministradora de energía eléctrica

Bombas de agua de sellado. Condensado de alta presión. Supresión de NOX.

Especificaciones

Datos técnicos

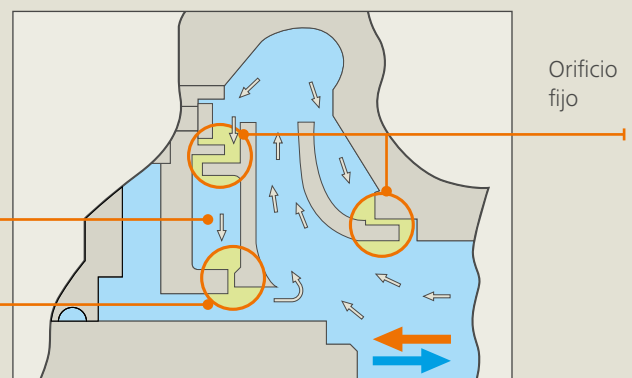
	Norma	Diseñado
Máx. Capacidad	3,430 gpm (780 m ³ /h)	3,430 gpm (780 m ³ /h)
Máx. Cabeza	670 ft (300 m) una etapa	1,640 ft (600 m) multietapa
Temperatura de fluido. Rango	-76 a 662 °F (-60 a 350 °C)	-328 a 842 °F (-200 a 450 °C)
Rango Gravedad específica	0.3 - 2.0	Max. 13.6
Máx. Viscosidad	200 cP (200 mPas)	500 cP (500 mPas)
Presión de diseño	Máx. 600 psig (4 MPa)	Máx. 4.500 PSI
Margen de potencia del motor	0.5 a 268 hp (0.4 a 200 kW)	268 a 360 hp (200 a 270 kW)
Material de terminado líquido	316SS, 304SS	Aleación 20, Hastelloy C/B, acero al carbono, (otros disponibles bajo petición)

Equilibrio automático de empuje

La acción hidrodinámica de un conjunto de orificios fijos y variables proporciona equilibrio de empuje automático para centrar el eje entre rodamientos de empuje. Esto elimina el desgaste del rodamiento de empuje durante el funcionamiento normal. El contacto entre las arandelas de empuje reemplazables y la cara de empuje de los rodamientos de carbono sólo se produce durante el inicio y las condiciones de contingencia tales como la pérdida de succión. Mediante el control de las cargas de empuje en el impulsor, el flujo de refrigeración del motor no se ve afectada por la posición del eje.

Cámara de compensación de empuje

Orificio variable (Axial, el movimiento del eje se ajusta a este orificio)



Ejemplos

Líquidos volátiles



Inverso del tipo de circulación, bombas para el bombeo de GNL como medio de refrigeración. (Tipo vertical, Salida del motor de 75 kW)

Servicios de alta temperatura



Tipo de bomba de alta temperatura en una planta química.

Tanque, descarga de vagones



Tipo de auto-bombas de aspiración normal en una planta de fabricación de pintura.

Requiere cubiertas



Bomba del tipo de Alto punto de fusión del tipo de punto de una planta química.

Aleaciones especiales



Tipo básico bombas en una planta de tratamiento de agua. (Carcasa de titanio y el impulsora)

Propósito general



Tipo básico de bombas en una planta química.

E-Monitor

NIKKISO E-Monitor fue desarrollado para detectar el estado de los rodamientos de bombas herméticamente cerrados durante el funcionamiento. A fin de lograr esto, la posición del rotor se controla mientras la bomba está en funcionamiento. Por otra parte, el E-Monitor recibe energía de los cables del motor de entrada y no requiere cableado adicional. A medida que el E-Monitor se alimenta con energía de la caja de bornes del motor no hay necesidad de cableado externo. Por otra parte, la excelencia técnica del E-Monitor es útil en el mantenimiento predictivo necesario por desgaste de los rodamientos.



Indicación:

- Desgaste de rodamiento frontal o trasero radial
- Desgaste desigual de rodamiento frontal o trasero
- Desgaste de rodamiento frontal o trasero axial
- Encendido (La bomba está funcionando)
- Sentido de giro (correcta o incorrecta)

E-Monitor

Mangas del eje

Disponible en una variedad de tratamientos de superficie para adaptarse a la aplicación específica del fluido. Reemplazar cuando se cambian los rodamientos de nueva superficie de desgaste y el espacio de operación.

Rodamientos

Disponible en una variedad de materiales para adaptarse a la aplicación específica del fluido.

Arandelas de empuje

Absorbe las cargas de empuje durante condiciones irregulares y proporciona respaldo para el equilibrio de empuje hidráulico.

Banda estator

Rotor

Estator

Recubrimiento estator

Impulsor

Diseño de alta eficiencia, configuraciones tanto abierta/cerrada.

Bridas

150, 300, 600, y 900 lb. estándar

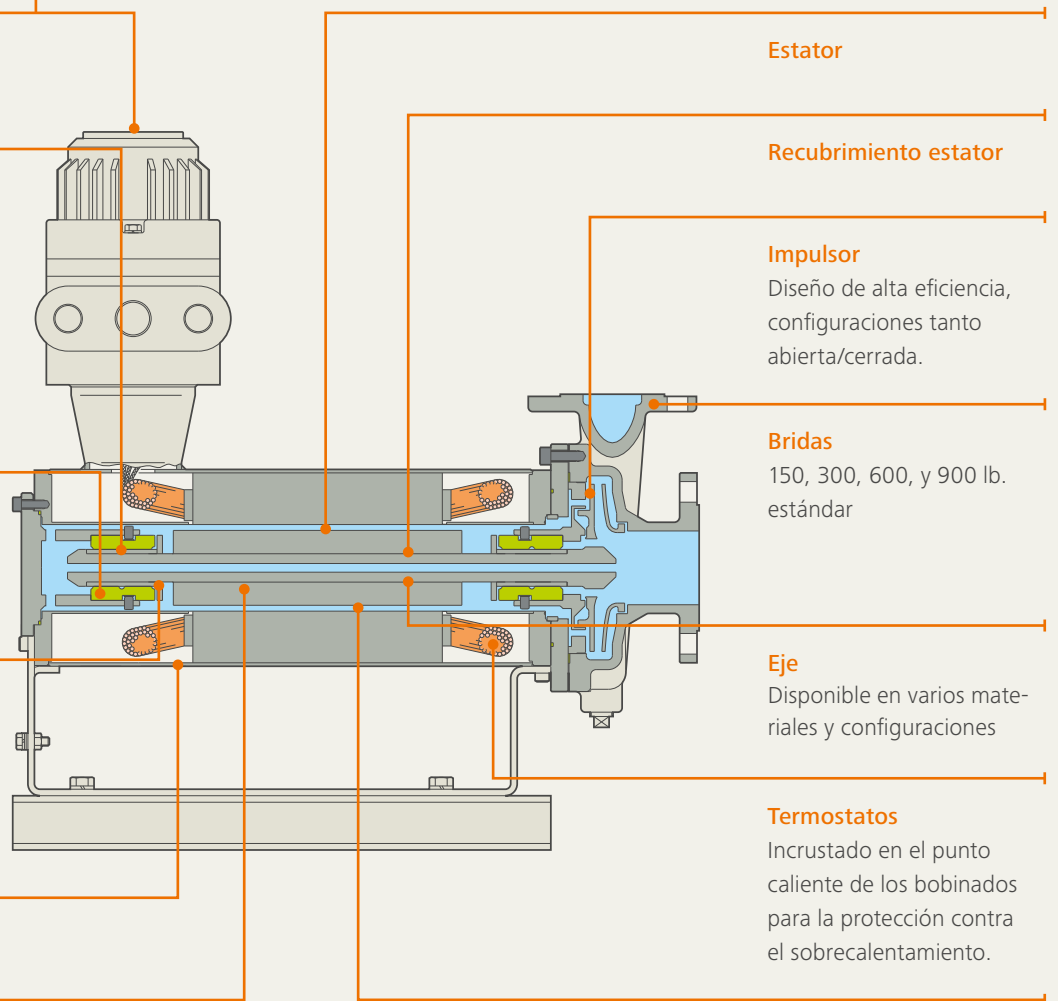
Eje

Disponible en varios materiales y configuraciones

Termostatos

Incrustado en el punto caliente de los bobinados para la protección contra el sobrecalentamiento.

Manga del rotor



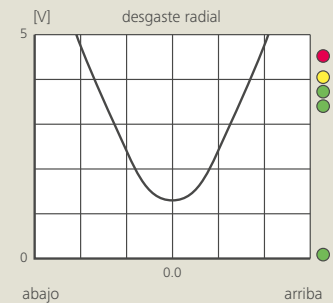
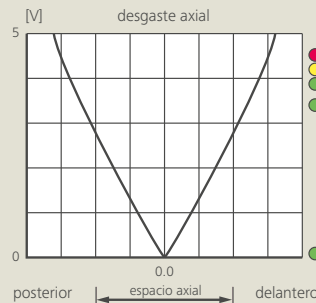
Principio de E-Monitor

La unidad de monitorización recibe datos de sensores integrados en el estator. Cuando se produce el desgaste del rodamiento, el conjunto de rotor se desplaza a lo largo de la dirección radial y/o la posición axial. Tan pronto como el rotor se mueve fuera de su posición deseada

de las sondas de medición detecta el cambio. Después del procesamiento digital de las señales de cambio de estado, la unidad muestra al operador el estado de los rodamientos de la bomba, aparece en una pantalla LED de fácil lectura. El LED verde indica que todo está bien.

Un LED ámbar advierte al operador que la bomba debe revisarse durante la próxima parada de planta regular. Si el LED rojo se enciende, el operador sabe que la bomba se debe poner fuera de servicio y se comprueba tan pronto como sea posible.

Indicador



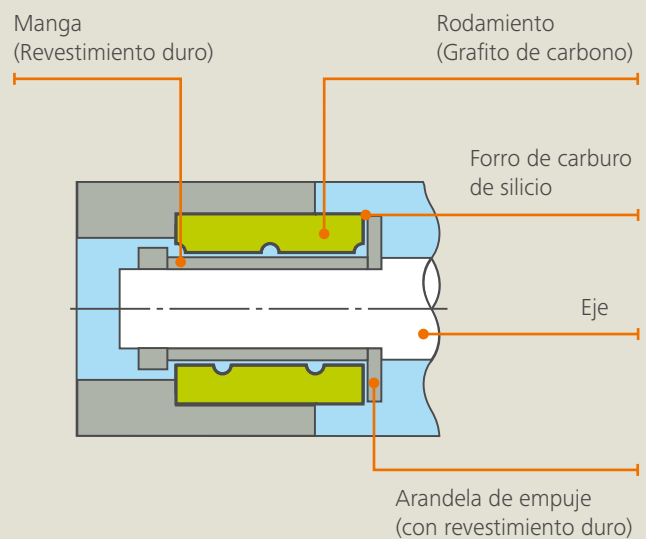
Sistema Modular de rodamiento

Los rodamientos de Nikkiso son tipo manga. Los materiales de construcción se extienden de varios grados de grafito de carbono, a PTFE, a carburo de silicio. CG93, una mezcla híbrida de carbono/carburo de silicio, permite una mayor protección contra el desgaste y sin fragilidad.

Las mangas de los ejes pueden ser cromadas o hechos de material endurecido, dependiendo de su aplicación.

Las arandelas de empuje (material duro o con recubrimiento de cromo) limita el recorrido del eje en condiciones irregulares para minimizar la posibilidad de daños a la bomba.

Los rodamientos, mangas y arandelas de empuje son idénticos en la parte delantera y trasera para una fácil instalación.



Motores

Motores fiables

En el diseño de la bomba NIKKISO Non-Seal, todo el exterior del motor está encerrado en una carcasa o lata de contención secundaria de fuga o lata. La protección de la salida primaria es proporcionada por los revestimientos resistentes a la corrosión que se sueldan y el 100% de fugas controladas para asegurar que el fluido bombeado no haga contacto con el estator bobinado o núcleo del rotor. No hay sello mecánico que pueda gotear. El fluido bombeado se hace circular en la zona entre el forro rotor y el estator para enfriar el motor y lubricar los rodamientos. Las bobinas del motor y el sistema de aislamiento están especialmente diseñados, desarrollados y aplicados como una parte integral de la bomba para que la vida de diseño sea al menos tan grande como la de los motores convencionales de aire refrigerado. La temperatura del bobinado se ve influenciada principalmente por la temperatura del fluido bombeado y, en segundo lugar, por el uso de una camisa de refrigeración. Los termostatos están incrustados en los puntos calientes de la bobina para apagar el motor en caso de sobrecalentamiento.

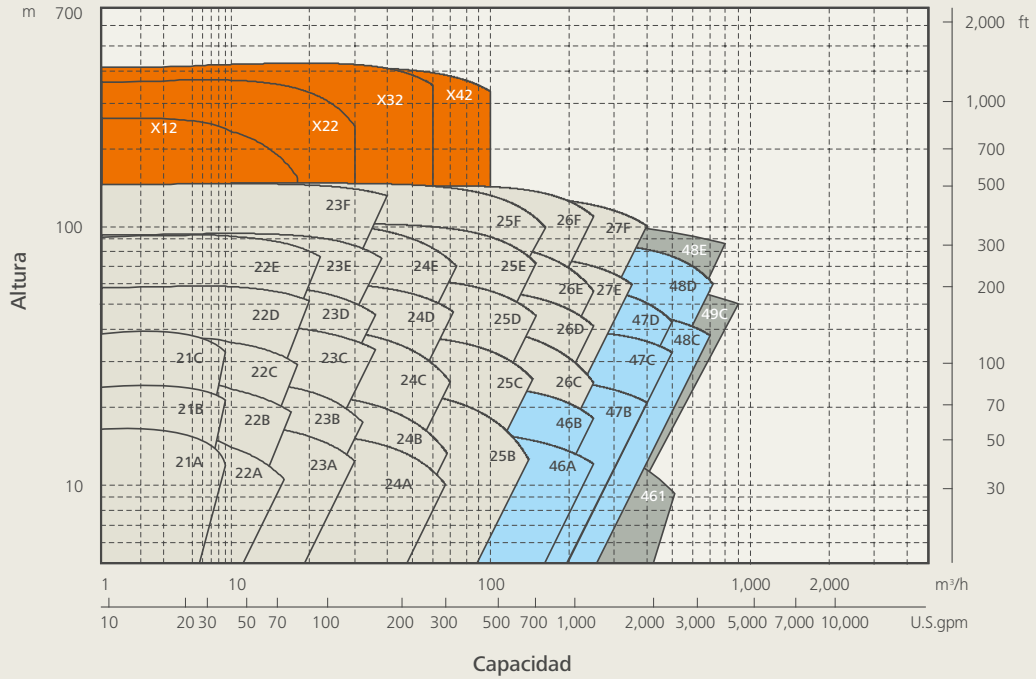
Integración del motor

Integrar directamente el motor en la bomba centrífuga hermética no sólo garantiza la protección del medio ambiente, sino también la seguridad en la planta. Todas las partes de la bomba también están diseñadas para el mantenimiento fácil y rápido. Por lo tanto, se puede reducir al mínimo los períodos improductivos.

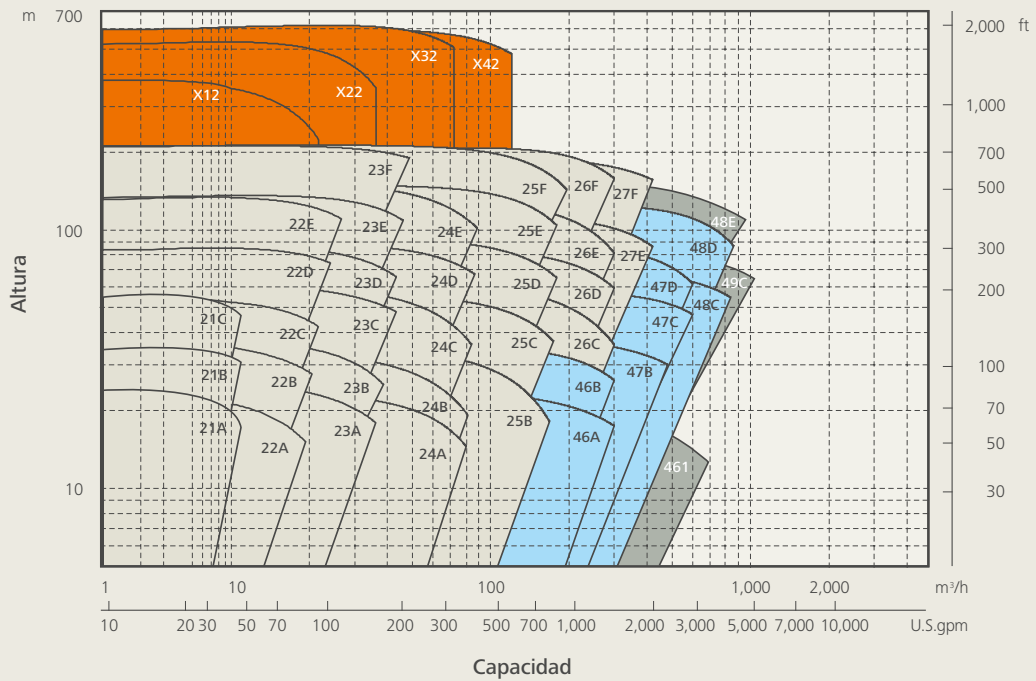


Envoltura de la capacidad de cabezal

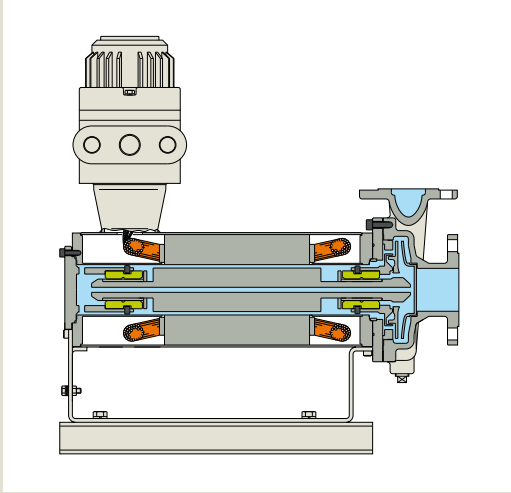
50 Hz



60 Hz



Circulación estándar

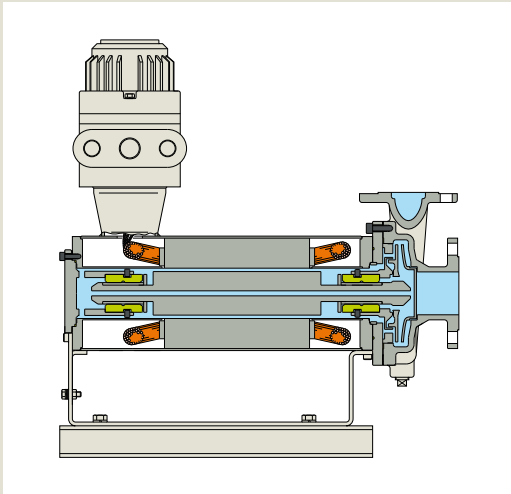


Tipo HN

Bomba estándar

Adecuado para una amplia gama de líquidos limpios, no volátiles con temperaturas moderadas.

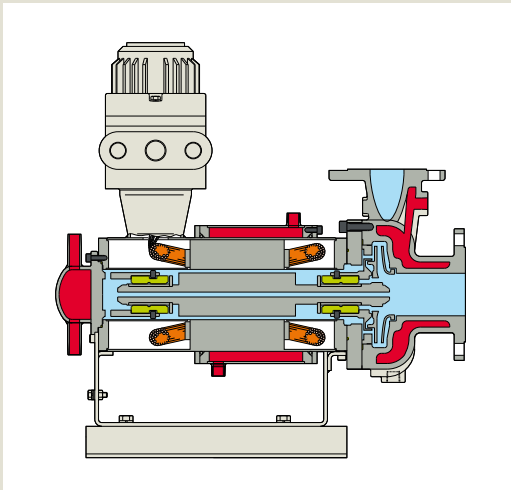
Capacidad hasta 3,430 gpm (780 m³/h)
 Altura de elevación hasta 984 ft (300 m)
 Motor hasta 268 hp (200 kW)
 Temperatura -76 a +392 °F (-60 a +200 °C)



Tipo HV

Líquidos de alta viscosidad

Capacidad hasta 800 gpm (180 m³/h)
 Altura de elevación hasta 660 ft (200 m)
 Motor hasta 59 hp (44 kW)
 Viscosidad hasta 200 cP



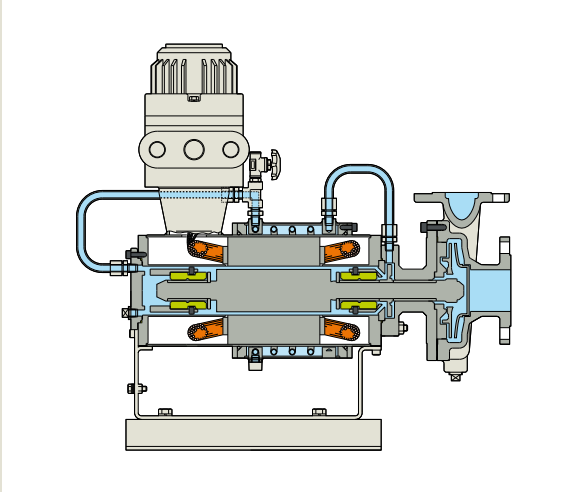
Tipo HB

Recubierto para líquidos de alto punto de fusión

El tipo HB cuenta con revestimiento completo de la caja de la bomba, del estator del motor y la caja de rodamiento trasero para el control de temperatura al manipular líquidos con puntos de fusión en el intervalo de temperatura ambiente a 285 °F (140 °C).

Capacidad hasta 700 gpm (160 m³/h)
 Altura de elevación hasta 660 ft (200 m)
 Motor hasta 30 hp (22 kW)
 Temperaturas de hasta 392 °F (200 °C)

Líquidos de Alta Temperatura

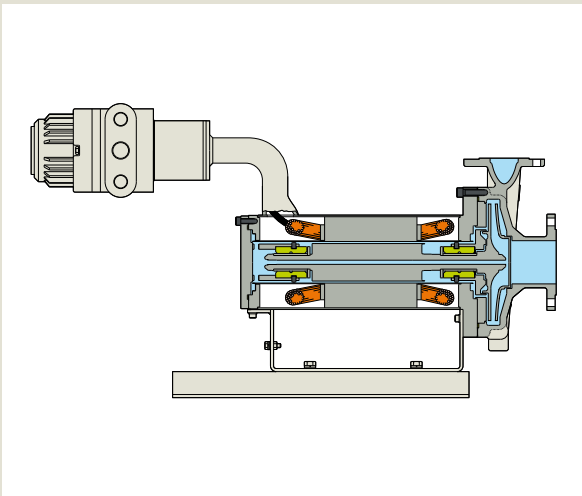


Tipo HT

Alta temperatura con refrigeración

Diseñado para aplicaciones de fluidos calientes. El fluido del proceso se recircula dentro de la sección del motor a través de un impulsor auxiliar. Un intercambiador de calor de carcasa y tubo integral y espaciador de aislamiento térmico spacer se proporcionan para mantener las temperaturas de fluido fresco dentro del motor, y así mantener de una temperatura de bobinado del motor aceptable.

Capacidad hasta 3,430 gpm (780 m³/h)
 Altura de elevación hasta 984 ft (300 m)
 Motor hasta 268 hp (200 kW)
 Temperaturas de hasta 752 °F (400 °C)



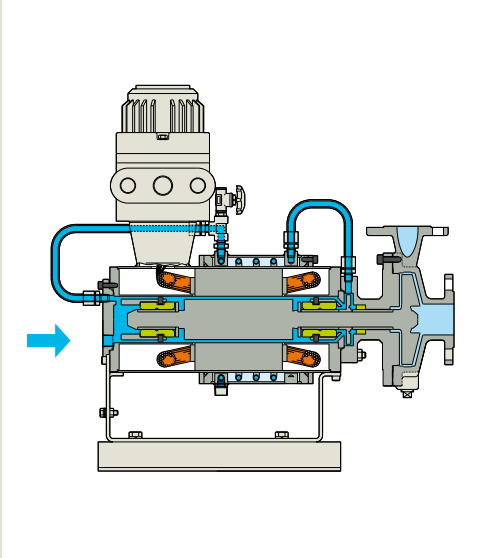
Tipo HX

Alta Temperatura Sin refrigeración requerida

El tipo HX utiliza un sistema de aislamiento del motor de cerámica exclusivo y puede estar aislado externamente para la eficiencia térmica máxima del sistema, por lo que es ideal para servicios de aceite de transferencia de calor. El revestimiento opcional en combinación con el sistema de aislamiento del motor de cerámica hace que el HX sea adecuado para la manipulación de líquidos de alto punto de fusión (por encima de 140 °C (285 °F)) que excedan el límite de temperatura de los materiales de aislamiento motor orgánicos normales.

Capacidad hasta 880 gpm (200 m³/h)
 Altura de elevación hasta 656 ft (200 m)
 Motor hasta 74 hp (55 kW)
 Temperaturas de hasta 662 °F (350 °C)

Bombas para lodos

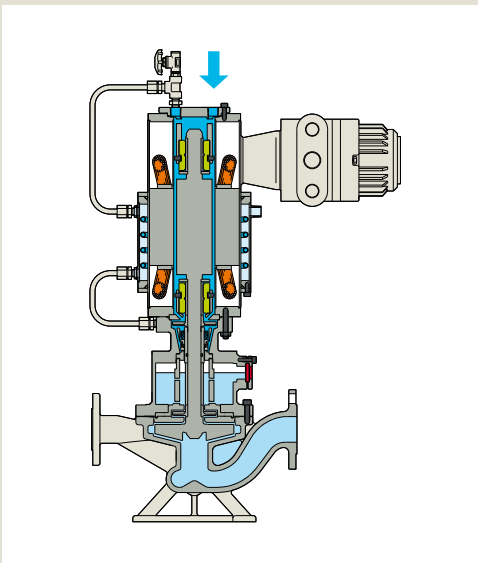


Tipo HS

Manejo de lodos

El fluido de lavado limpio requerido se recircula constantemente dentro de la sección del motor para proporcionar refrigeración y lubricación de los rodamientos y evitar que los sólidos o líquidos de alta presión de vapor migren hacia la cámara del motor. La recirculación se lleva a cabo mediante el uso de un impulsor auxiliar. Se proporciona un intercambiador de calor integral para eliminar el calor de la fricción y la ineficiencia eléctrica. La pérdida de fluido por enjuague de la corriente de proceso se reduce al mínimo un casquillo con espacio libre entre el extremo del motor y la bomba. Aunque se requiere fluido de lavado (similar a las bombas convencionales con doble junta) no hay ningún saliente en el eje para sellar y no hay sello que pueda gotear.

Capacidad hasta 3,430 gpm (780 m³/h)
 Altura de elevación hasta 984 ft (300 m)
 Motor hasta 268 hp (200 kW)
 Temperaturas de hasta 752 °F (400 °C)



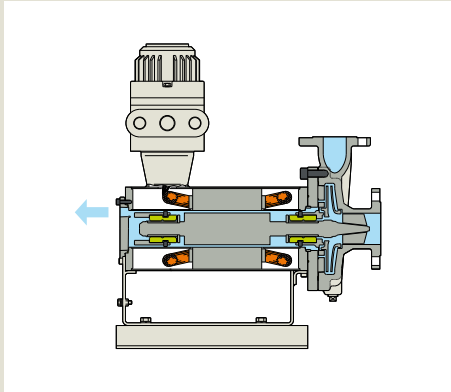
Tipo LG

Alta concentración de sólidos en suspensión

Tipo Vertical en línea con la cámara de gas del sello mecánico entre el cuerpo de la bomba y el motor evita daños al sello mecánico por sólidos.

Capacidad hasta 400 gpm (90 m³/h)
 Altura de elevación hasta 260 ft (80 m)
 Motor hasta 30 hp (22 kW)

Diseños adicionales

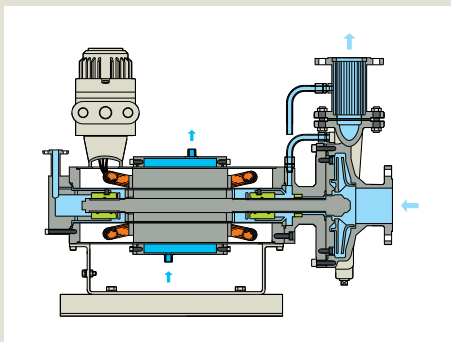


Tipo HQ

Circulación inversa

Diseñado para fluidos con curvas de presión de vapor pronunciadas, que tenderían a proyectar vapor si regresan al ojo del impulsor después de recoger el calor del motor. El HQ tipo utiliza un flujo a través del motor a la zona de vapor del recipiente de succión. La línea de retorno se cierra para mantener líquida la alta presión dentro del motor y también sirve como una línea de ventilación instalada normalmente para este tipo de fluido.

Capacidad hasta 800 gpm (180 m³/h)
 Altura de elevación hasta 660 ft (200 m)
 Motor hasta 59 hp (44 kW)

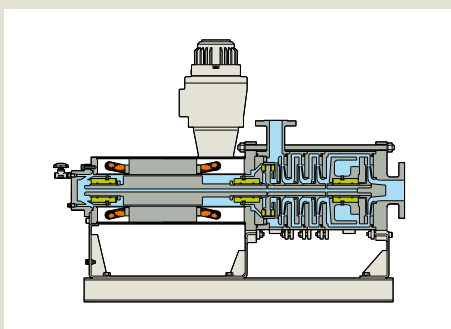


Tipo HR

Circulación inversa

Diseño para fluidos con las curvas de presión de vapor más pronunciadas. El tipo HR utiliza el flujo a presión de descarga total inyectado directamente en la cámara de rodamiento. La línea de retorno se cierra para mantener líquida la alta presión dentro del motor y también sirve como una línea de ventilación instalada normalmente para este tipo de fluido.

Capacidad hasta 3430 gpm (780 m³/h)
 Altura de elevación hasta 660 ft (200 m)
 Hasta 177 caballos de fuerza (130 kW)

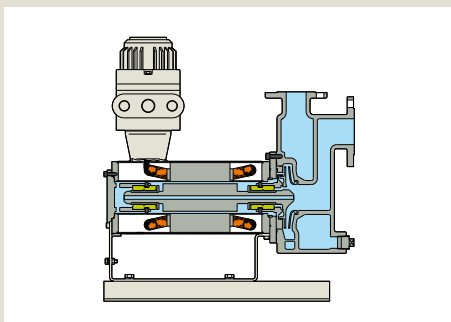


Multietapa

Bombas de gran elevación

Operaciones eficientes en aplicaciones de gran elevación.

Capacidad hasta 530 gpm (120 m³/h)
 Altura de elevación hasta 1,640 ft (500 m)
 Motor hasta 177 hp (132 kW)
 Temperatura -22 a +302 °F (-30 a +150 °C)
 Viscosidad hasta 140 cP



Tipo DN

Autocebantes

Auto cebado sin válvula de aleta minimiza la obstrucción de problemas.

Capacidad hasta 790 gpm (180 m³/h)
 Altura de elevación hasta 230 ft (70 m)
 Motor hasta 60 hp (45 kW)
 Temperaturas de hasta 338 °F (170 °C)
 Altura autocebante (agua 20 °C) hasta 23 pies (7 m)

Bomba de Motor hermético API 685

Las Bombas NIKKISO de motor encapsulado que cumplan tanto con API 685* y ATEX* se han desarrollado para los requisitos de servicio pesado en las industrias de refinería y petroquímica.

*API 685: Bombas centrífugas sin sello para el petróleo,

química pesada y servicios para la industria del gas

*ATEX: Directiva ATEX (94/9/EC)

E-Monitor

E-Monitor puede indicar la posición axial y radial del rotor durante el funcionamiento de la bomba en una pantalla LED de fácil lectura. Indicación puede ser local o remoto. Dirección de rotación LED para una fácil puesta en marcha.

Dispositivo de control de temperatura para el bobinado del motor

El aislamiento clase C permite un funcionamiento que no se enfría a temperatura de fluido de hasta 180 °C.

Dispositivo de control de temperatura para el líquido de la bomba

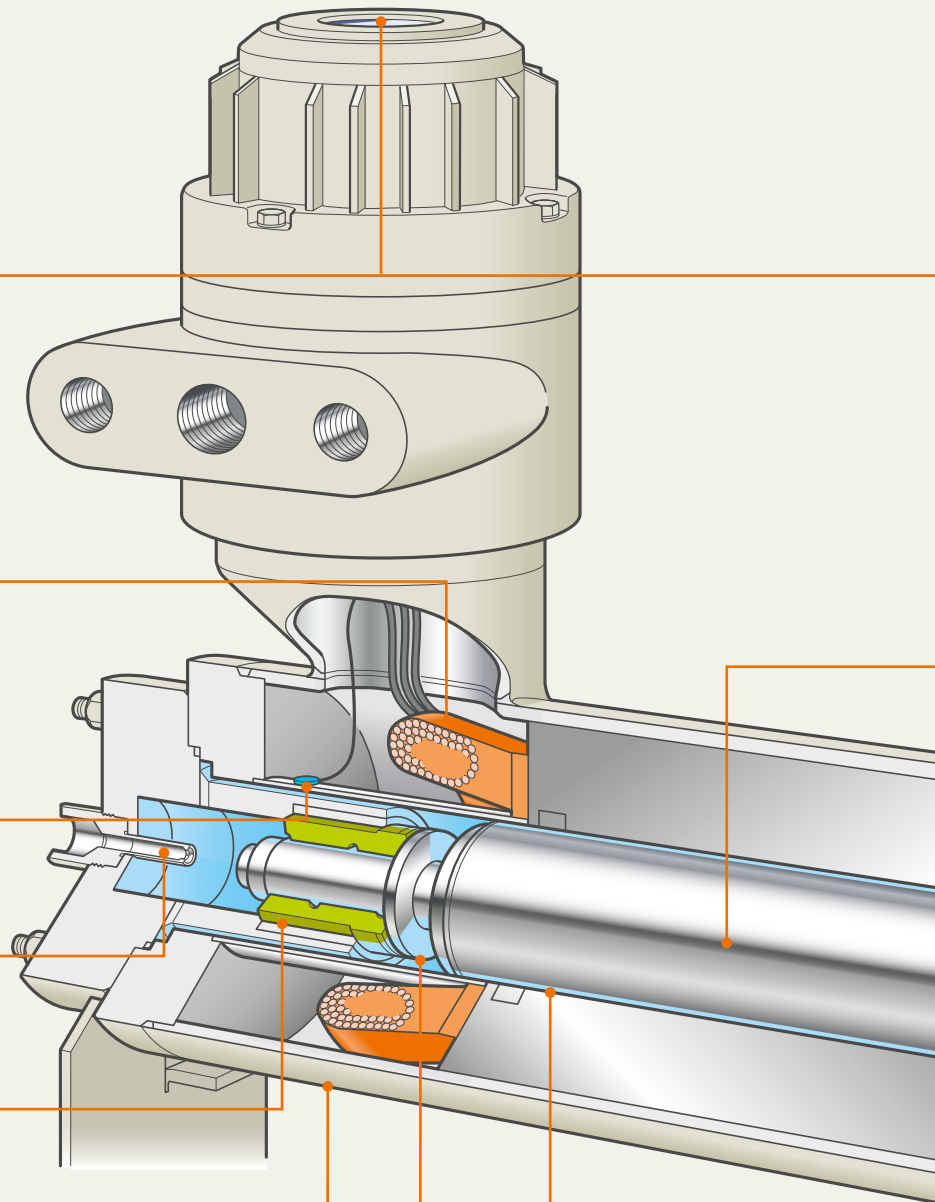
Monitoreo de temperatura adicional (opcional)

Rodamientos

Los rodamientos de silicio/carbono CG93 cumplen con requisitos de API de vida útil del rodamiento

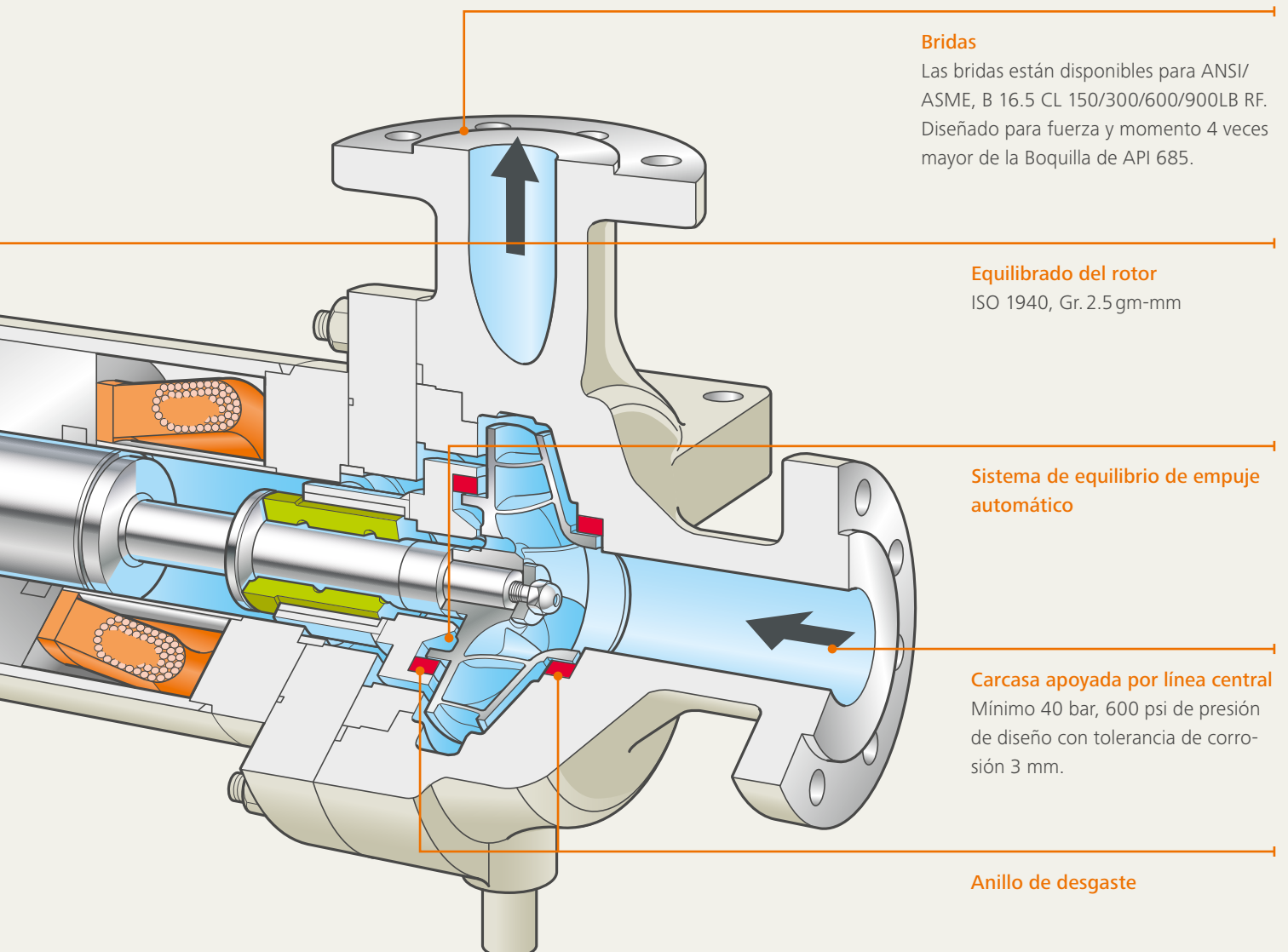
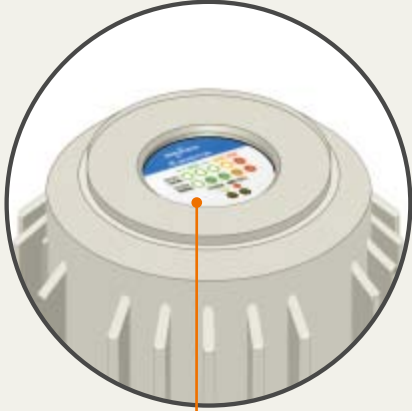
Contención secundaria

Estándar de la capacidad de presión de 600 psi



Forro estator/forro rotor
Hastelloy C-276 es estándar

Mangas del eje y arandelas de empuje
ISO 1940, Gr. 2.5 gm-mm



Accesorios



Indicador remoto

Esta característica permite al operador ver la lectura del E-Monitor. Incluso en áreas que son difíciles de alcanzar.



Protección de funcionamiento en seco (relé SAO)

La carga del relé de detección de corriente protege la bomba de funcionamiento en seco en servicios como la descarga de vagones del carro/tanque. Detecta baja carga resultante de funcionamiento en seco y apaga el motor.



Depósito estanco

El depósito estanco está disponible para el tipo HM con el fin de suministrar líquido de lavado al sello mecánico.



Inductor

El inductor está disponible para los bajos requerimientos mínimos metros positivos de la cabeza de succión (NPSHR).



Monitor de rodamiento mecánico

El extremo del monitor tiene una punta de contacto que se ajusta dentro de una cavidad en la tuerca del extremo en el eje del rotor. El espacio libre entre la punta de contacto y la tuerca del extremo corresponden al desgaste máximo de carga admisible. En el desgaste máximo permitido del desgaste la punta se pone en contacto y se rompe. Además, el monitor es útil en la detección de la corrosión de la manga del forro del estator y rotor desde la punta de contacto se suministra en la metalurgia similares a la mitad del espesor de los componentes.



Oficinas de ventas:
Estados Unidos de América

**Centro América, Colombia, Venezuela,
Ecuador, Trinidad y México**

LEWA-Nikkiso America, Inc.
Edificio Terret, Torre Sur, Piso 14
Av. Miguel de Cervantes Saavedra 301
11520 Ciudad de México, MEX
Teléfono: +52 55 1555 6806
ventas@lewa-inc.com

América del Norte

LEWA-Nikkiso America, Inc.
132 Hopping Brook Road
Holliston, MA 01746, EUA
Teléfono: +1 508 429-7403
Fax: +1 508 429-8615

LEWA-Nikkiso America, Inc.
**Centro de Servicio y Ventas
de la Costa del Golfo**
2446 Greens Road
Houston, TX 77032, EUA
Teléfono: +1 713 577-5392
Fax: +1 713 577-5393

California: +1 509 339-3662
Florida: +1 251 626-9010

sales@lewa-inc.com
www.lewa-inc.com

Su representante local:

